

# DESALINIZADOR SOLAR

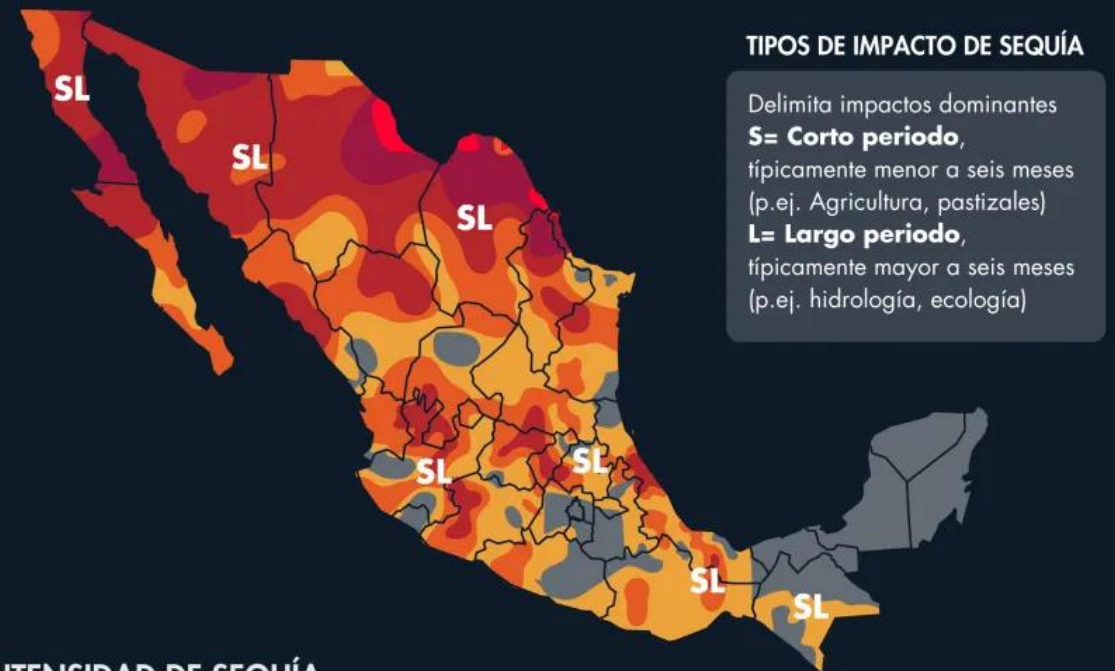
“Del total de agua disponible en el planeta menos del 0.06 por ciento es agua disponible para comunidades humanas.”

El desalinizador solar es una maquina que usa la radiación solar para calentar agua de mar dentro de un recipiente cilíndrico que la evapora y por lo tanto la separa en dos partes que son agua dulce y sal lo que ayuda a “generar” mas agua para el consumo humano ya sea potabilizándola o usándola como esta para el regadío de plantaciones en las zonas costeras del país (Mexico) en un inicio y con una infraestructura que lleve el agua destilada de la costa hacia donde se necesita o llevando el agua de mar hacia las granjas solares puede llegar al centro del territorio.

Los estados mas afectados se encuentran al norte y, precisamente, tienen costa o acceso a agua de mar.

## Escasea el agua en 81% del territorio nacional: Conagua

Monitor de sequía de México | 15 DE MAYO DEL 2022

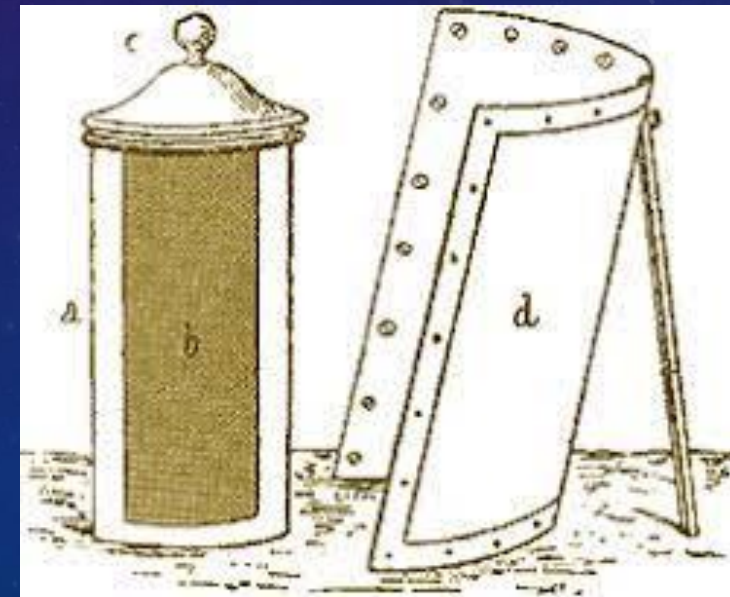
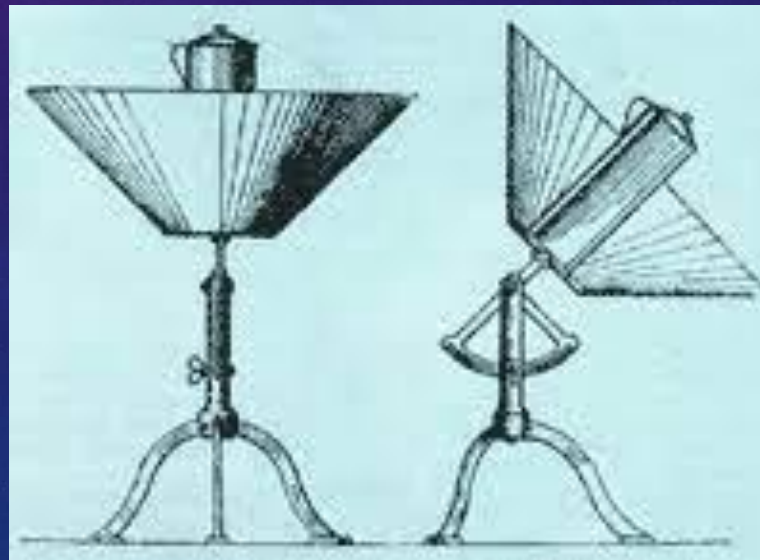
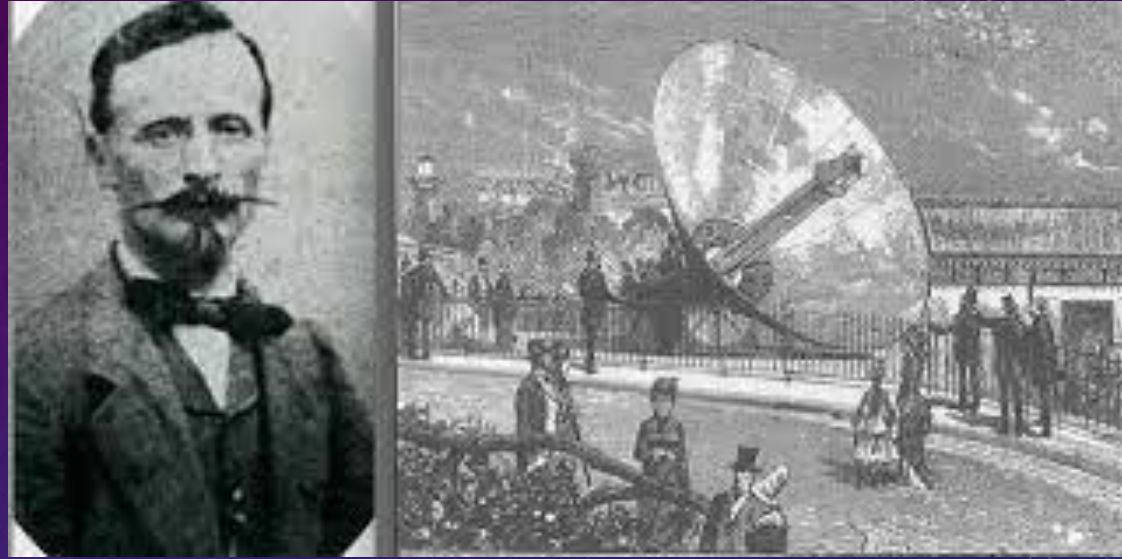


FUENTE: CONAGUA

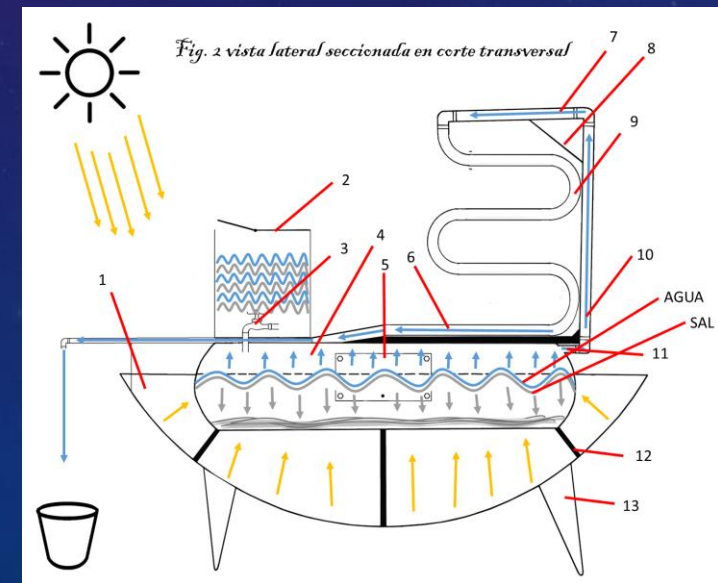
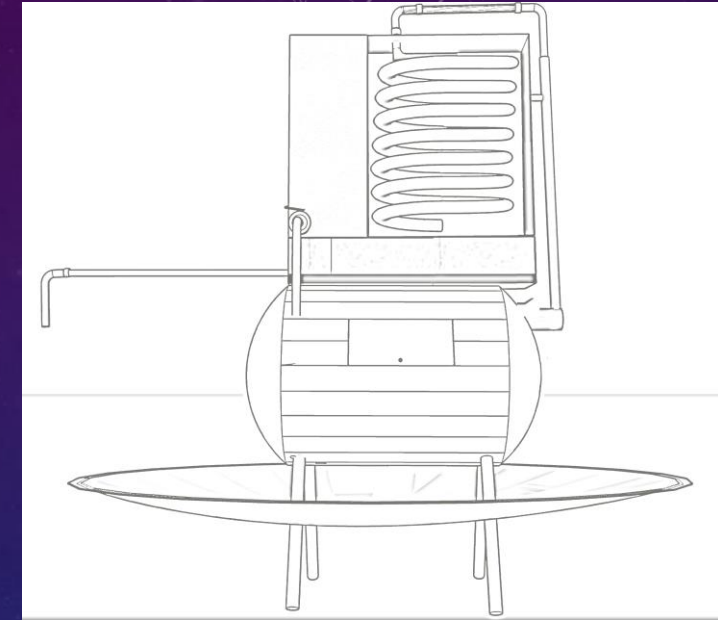
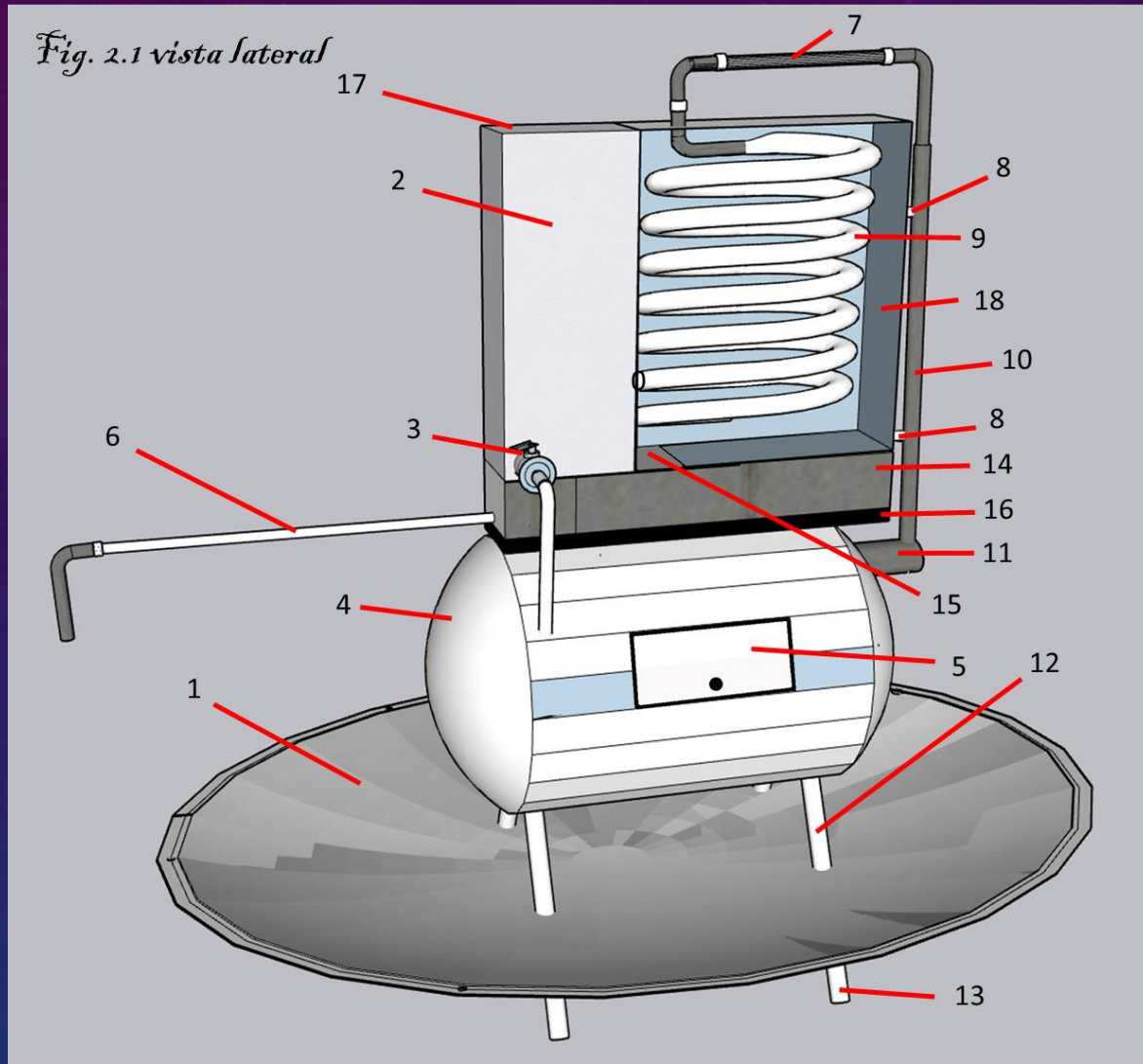
EL ECONOMISTA

El desalinizador solar usa el principio del horno solar, los primeros hornos solares datan de finales del siglo XVII. En concreto, fue E. W. Von Tschirnhausen quien construyó en Dresde (Alemania) un horno con un espejo cóncavo de 1,6 m de diámetro para cocer el barro para hacer cerámica. En 1774 el científico inglés Joseph Priestley, descubridor del oxígeno, construyó un horno solar con una lente de 1 metro de diámetro que conseguía 1.700 °C y permitía fundir el platino.

La temperatura de ebullición del agua es de 100 grados lo que ocasiona la evaporación.

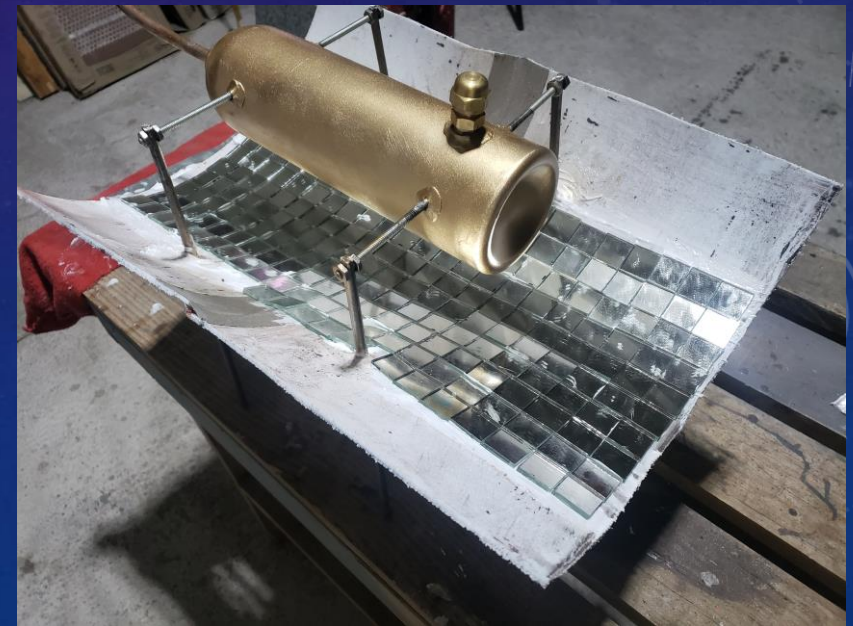


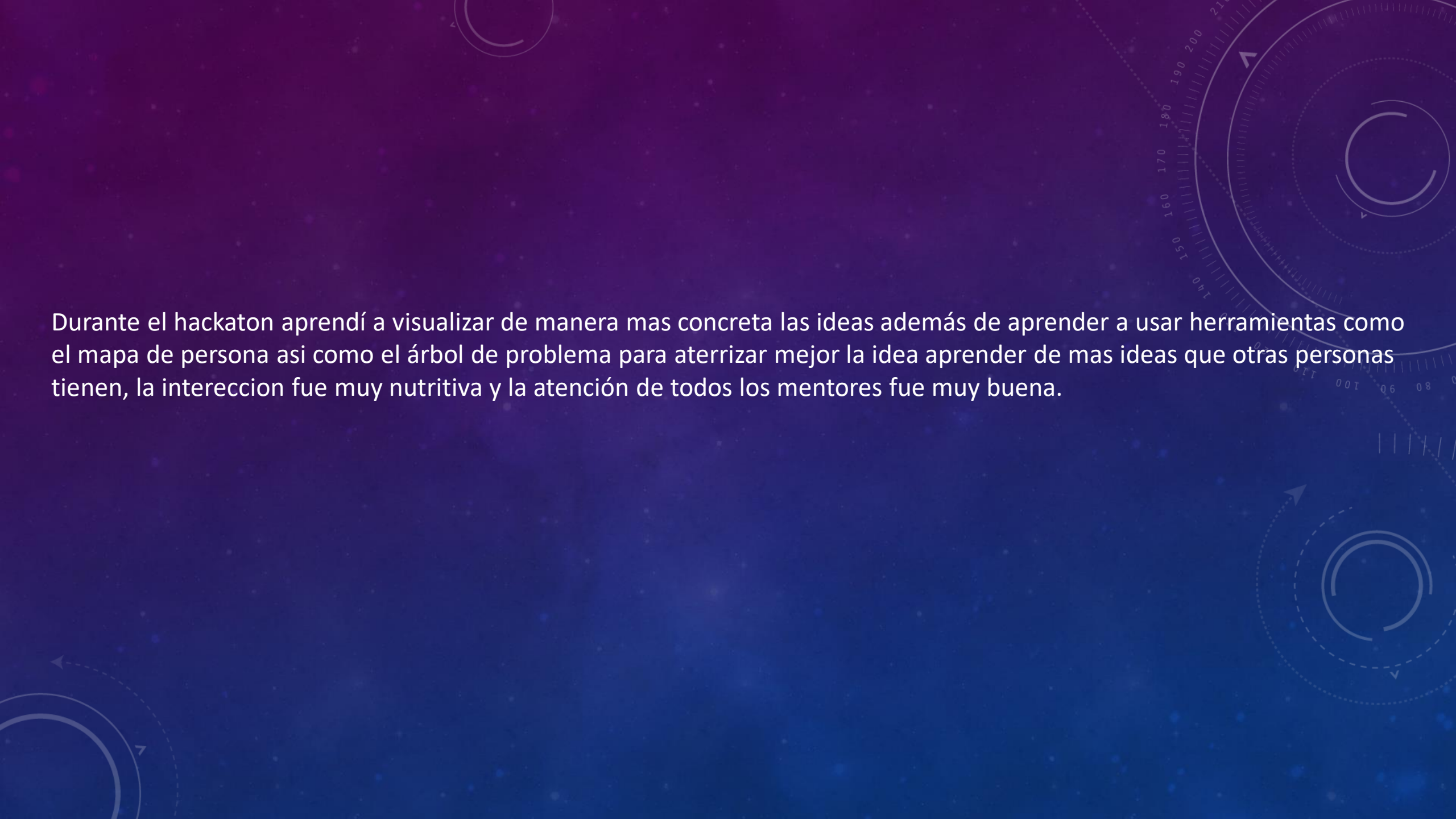
Estos son los primeros bosquejos que ejemplifican el diseño del funcionamiento del aparato de manera general, el agua de mar se coloca en recipiente de suministración (2) baja por el tubo de suministro (3) hacia el cilindro contenedor (4) el plato solar calienta el cilindro (1) lo que hace que se genere vapor que sube por la tubería (10) y (7) hacia la tubería de enfriamiento/condensación (9) y se recolecta en la caja (14) la sal se retira del cilindro contenedor por medio de la compuerta (5)



Los elementos necesarios, inicialmente, son cortadoras como inglete, esmeril así como soldadora de micro alambre, materiales como tubos, placas, rollos de lamina de acero inoxidable son herramientas generales para perfeccionar la técnica, las pruebas iniciales fueron exitosas aunque hubieran resultado mejor con los materiales apropiados además de necesitar recursos para movilidad y solventar los gastos necesarios para un enfoque total en las actividades necesarias de manera total.

Este proyecto escala, en un futuro, a una marca de agua destilada de mar a la que llame Sunny agua que se venderia como agua lo que es el agua de manantial con un giro que puede ser atractivo para los consumidores pero esa es una idea a futuro.



The background features a dark blue gradient with a subtle pattern of white stars and technical diagrams. On the right side, there are several circular diagrams with concentric lines and arrows, resembling a gauge or a circular flow chart. One diagram has numerical markings from 80 to 210. At the bottom left, there are dashed circular lines with arrows pointing in a clockwise direction. The overall aesthetic is clean, modern, and technical.

Durante el hackaton aprendí a visualizar de manera mas concreta las ideas además de aprender a usar herramientas como el mapa de persona asi como el árbol de problema para aterrizar mejor la idea aprender de mas ideas que otras personas tienen, la intereccion fue muy nutritiva y la atención de todos los mentores fue muy buena.